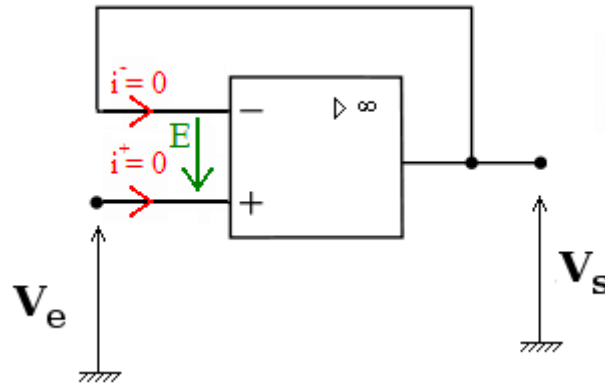


Amplificateur opérationnel : Montage suiveur



L'AOP étant supposé idéal, en **fonctionnement linéaire**, nous avons:

$$E = 0 \text{ V}$$

Ce qui donne:

$$V_+ = V_-$$

Or V_+ est relié à V_e , donc: $V_+ = V_e$

et V_- est relié à V_s , donc: $V_- = V_s$

On a donc :

$$V_s = V_e$$

Remarques :

-La résistance en entrée du montage est infinie.

-Le suiveur de tension permet de prélever une tension sans la perturber, car il possède un courant d'entrée nul.