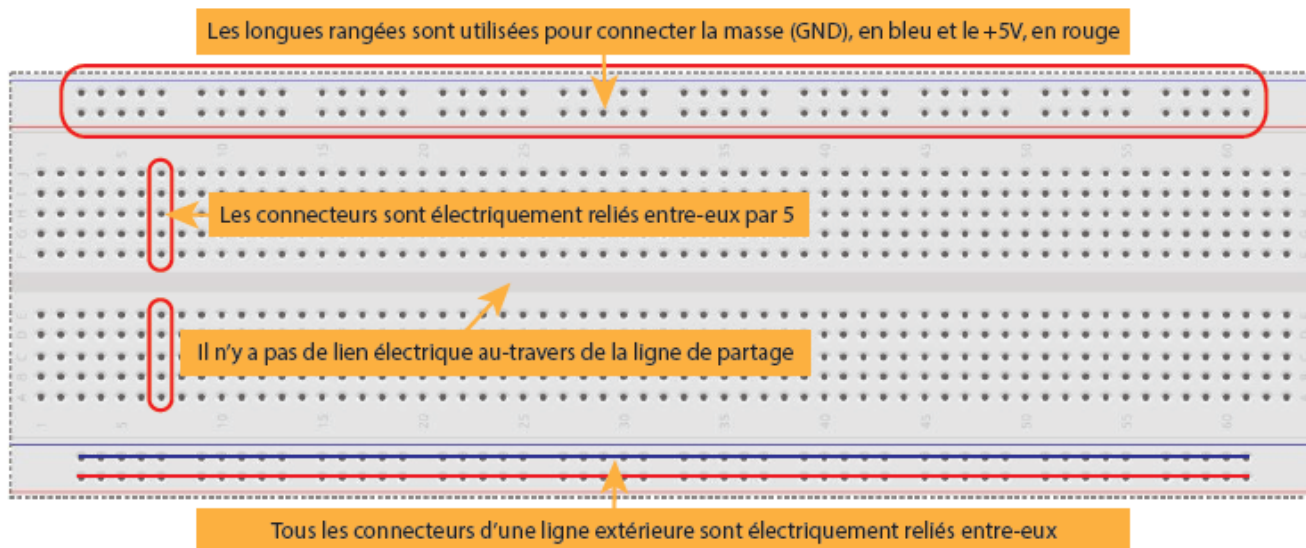
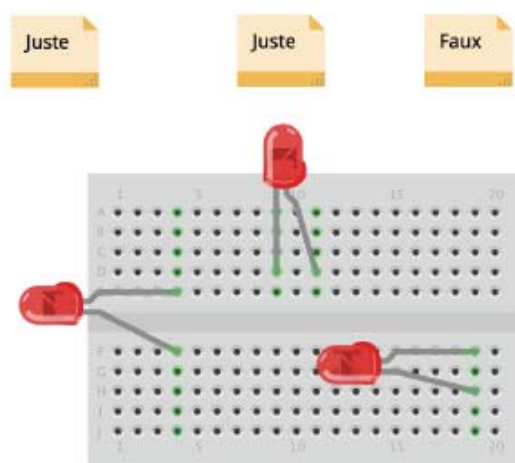
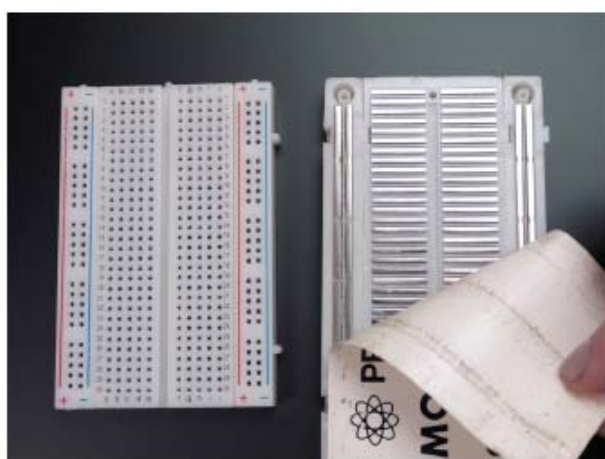


## La platine d'expérimentation

Une platine d'expérimentation (appelée breadboard) permet de réaliser des prototypes de montages électroniques sans soudure et donc de pouvoir réutiliser les composants.



Tous les connecteurs dans une rangée de 5 sont reliés entre eux. Donc si on branche deux éléments dans un groupe de cinq connecteurs, ils seront reliés entre eux. Il en est de même des alignements de connecteurs rouges (pour l'alimentation) et bleus (pour la terre).



Les composants doivent ainsi être placés à cheval sur des connecteurs qui n'ont pas de liens électriques entre eux.